

Температура. Высокое значение тепла или холода, а также внезапные перепады температуры, могут серьезно повредить мебельное изделие или его части. Мебельные изделия не должны быть расположены менее 1 м от источников тепла. Рекомендуемая температура воздуха при хранении и (или) эксплуатации +10 С - +25 С.

Не допускайте попадания на мебельные изделия горячих предметов (утюги, посуда с кипятком и т.п.) или продолжительного воздействия вызывающих нагревание излучений (свет мощных ламп, неэкранированные микроволновые излучатели и т.п.).

Влажность. Рекомендуемая относительная влажность местонахождения мебельного изделия 60%-70%. Не следует поддерживать в течение продолжительного времени условия крайней влажности или сухости в помещении, а тем более - их периодической смены. С течением времени такие условия могут повлиять на целостность мебельных изделий или их элементов. Тем не менее, если вы создали такие условия, то рекомендуется часто проветривать помещения и, по мере возможности, пользоваться осушителями или увлажнителями воздуха для нормализации влажности. Всегда содержите поверхности мебели в полной сухости. Поверхности деталей мебели следует протирать сухой мягкой тканью (фланель, сукно, плюш, миткаль). Уход за рабочими поверхностями, как правило, должен осуществляться мягкой тканью или специальными щетками. Рекомендуется очистить любую часть мебели как можно скорее после того, как она испачкалась. Если вы оставляете загрязнение на некоторое время, то заметно повышается опасность образования разводов, пятен и повреждений мебельных изделий и их частей. В случае стойких загрязнений рекомендуется использовать специальные очистители, которые в настоящее время представлены в достаточно широком ассортименте и, помимо надлежащих очищающих качеств, обладают полирующими, защитными, консервирующими, ароматизирующими и другими полезными свойствами. В этом случае необходимо следовать инструкциям производителей очистителей о порядке и области (для каких поверхностей и материалов предназначены) их применения. При отсутствии специальных средств допускается также уход (чистка) с применением небольшого количества водного раствора нейтрального моющего средства (например, 2% - моющее средство, 98% -вода). По завершении любой чистки необходимо высушить (насухо протереть) все части, которые подвергались влажной чистке. Рекомендуется обратить особое внимание на внутренние и мало вентилируемые части, на оконечности и на точки соединения.

Помните, что нельзя использовать для чистки ткани, губки или перчатки, пропитанные продуктами, которые не должны вступать в контакт с очищаемыми материалами.

Агрессивные среды и абразивные материалы.

Ни в коем случае не допускайте воздействия на мебельные изделия агрессивных жидкостей (кислот, щелочей, масел, растворителей и т.п.). Содержащих такие жидкости продуктов или их паров. Подобные вещества и соединения являются химически активными – реакция с ними повлечет негативные последствия для вашего имущества или даже здоровья. Также стоит помнить, что некоторые специфические моющие (чистящие) составы могут содержать высокую концентрацию агрессивных веществ и/или абразивные составы. Применение подобных моющих средств не допустимо!

Особенности эксплуатации корпусной мебели.

Корпусная мебель (шкафы, стеллажи, прихожие, кухни, столы, тумбы, и т.д.) должна использоваться в соответствии с функциональным назначением каждого отдельного предмета.

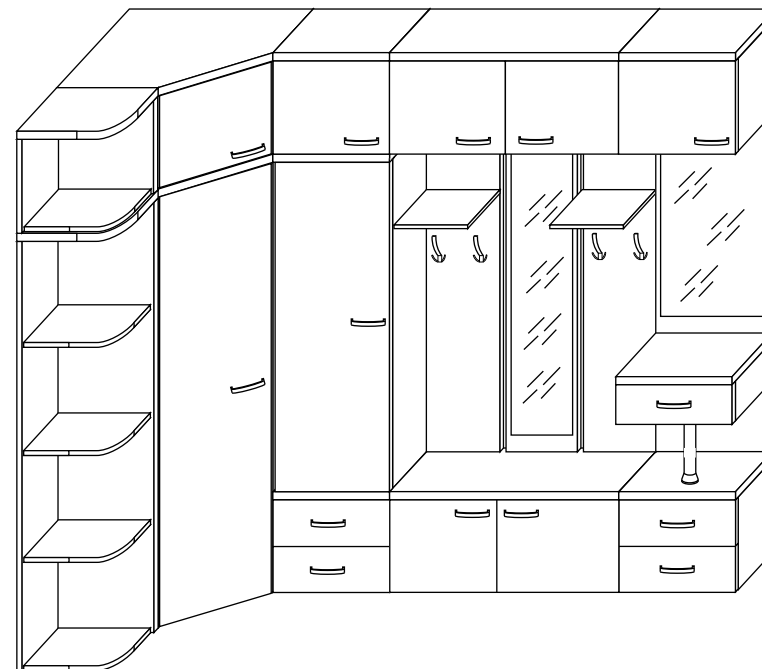
Все тяжести следует размещать внутри шкафов таким образом, чтобы добиться равномерного распределения нагрузки по всей имеющейся площади и обеспечить необходимое равновесие скользящих частей. Вещи на полках рекомендуется размещать по принципу: наиболее тяжелые – ближе к краям (опорам), более легкие – ближе к центру. Высокие элементы (колонны, многоярусные шкафы и т.д.) рекомендуется больше нагружать в нижних секциях для обеспечения лучшей устойчивости этих элементов. При эксплуатации корпусной мебели не допускается статическая вертикальная нагрузка (в особенности с приложением усилия в одной точке): на дно ящиков (полуящиков) - не более 5 даН*, на полки (шкафов, стеллажей) более – 10 даН*. Нормальное усилие открытия дверей – до 3 даН*; усилие выдвигания ящиков (полуящиков)- до 5 даН*.



**МЕБЕЛЬНАЯ
ФАБРИКА**



Паспорт на серийные изделия



Уважаемый покупатель, поздравляем Вас с удачной покупкой! Вы сделали правильный выбор! Срок службы нашей мебели 10 лет. Наша мебель изготавливается по самым современным технологиям, с соблюдением всех санитарных и гигиенических норм. Надеемся, что наша продукция будет доставлять Вам радость долгие годы. Однако, во избежание проблем, способных омрачить радость покупки, убедительно просим Вас принять к сведению настоящую Информацию для потребителей и следовать ее рекомендациям.

Содержание	
Тумбы,	2-4
Трюмо	5-7
Угловой шкаф	8
Антресоль углового шкафа	9
Колонки с вешалкой	10
Колонки с полками	11
Вешалка 600	12
Вешалка 900	13
Антресоли	14-15
Угловой терминал	16
Антресоль углового терминала	17
Правила и условия эффективного использования мебели	18

Правила и условия эффективного использования мебели.

Выписка из ГОСТ 16371-93.

Совершая выбор товара, проявляйте осмотрительность в отношении размеров, фасона, формы и иных подобных качеств мебели, поскольку право на обмен товара надлежащего качества, предусмотренное ст.25 Закона РФ «О защите прав потребителей» от 07.02.92 2300-1, в соответствии с Постановлением Правительства РФ от 19.01.98 №55 **на мебель не распространяется!**

Приемка мебели.

При получении товара (как на складе, так и на дому) **не пренебрегайте проверкой** приобретенной мебели на предмет ее комплектности и внешних качественных признаков.

Проверку рекомендуется осуществлять вскрывая упаковку всех предметов, путем их осмотра (в первую очередь: лицевых панелей, зеркал, стеклянных поверхностей и т.п.) с целью **обнаружения видимых дефектов**; царапин, сколов, вмятин, существенных отличий материалов и **отсутствия фурнитуры**.

Помните, что принятие мебели без указания на недостатки мебельных изделий, которые могли быть установлены при обычном способе приемки, (явные недостатки), лишают права покупателя в дальнейшем на них ссылаться.

Не является недостатком (дефектом) товара наличие в его элементах особенностей, обусловленных стилистической идеей производителя исходных материалов, в частности: несущественных отличий фактуры и оттенков.

Доставка мебели.

Представляет собой перемещение (погрузка, перевозка, разгрузка, подъем, транспортное экспедирование) мебели из места ее приобретения к указанному Заказчиком месту (на дом и т.п.). Рекомендуется пользоваться услугой по доставке специализированных организаций. Поскольку в этом случае за качество оказанной услуги и сохранность груза отвечает такая организация-перевозчик.

Не рекомендуется производить самостоятельную доставку мебельных изделий.

Помните: недостатки мебельных изделий, ставшие следствием самостоятельной транспортировки, не подлежат устранению в порядке гарантии.

Сборка мебели.

Рекомендуется пользоваться услугой по сборке специализированных (имеющих для этих целей оборудование, инструмент, технологии, персонал) организаций. Поскольку в этом случае за качество оказанной услуги отвечает такая организация. Не рекомендуется производить самостоятельную сборку мебели, приобретенной в разобранном виде, или ее «ремонт», «усовершенствование», а также прибегать для этих целей к помощи специалистов сомнительной квалификации!

Внимание! В случае самостоятельной или неквалифицированно исполненной сборки (подключения, ввода в эксплуатацию) возможно не только возникновение недостатков в изделиях (их элементов) и, как следствие, - утрата права на гарантийное обслуживание, но и возникновение серьезной опасности для жизни, здоровья людей и сохранности прочего имущества.

Климатические характеристики и условия окружающей среды.

Очень важно понять, насколько климатические характеристики и условия окружающей среды могут повлиять на внешний вид мебели. Так как мебельные изделия чувствительны к свету, влажности, сухости, теплу и холоду, рекомендуется избегать продолжительности воздействия одного или нескольких этих условий, так как это вызывает ускоренное старение лакокрасочного покрытия, коробление и деформацию элементов мебели.

Свет. Не допускайте прямого воздействия солнечных лучей на мебельные изделия. Продолжительное прямое воздействие света на некоторые участки может вызвать понижение их хроматических характеристик по сравнению с другими участками, которые меньше подвергались излучению. В случае замены и/или добавления компонентов в различные моменты времени может возникнуть цветовое различие элементов, составляющих мебель. Данное различие, которое станет менее заметным с течением времени, является совершенно естественным и поэтому не может считаться признаком низкого качества мебельного изделия.

Антресоль углового терминала.

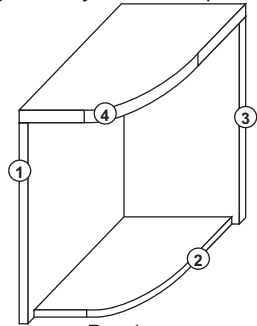


Рис.1

Комплекующие детали антресоли углового терминала высотой 500мм.

№	Наименование комплектующих	Размер	Кол-во, шт.
1.	Бок антресоли УТ	475x470	1
2.	Полка антресоли УТ	325x429	1
3.	Задняя панель антресоли УТ	475x354	1
4.	Верх антресоли УТ	470x370	1

Комплект упаковок антресоли углового терминала.

КП**-220	Бок антресоли УТ, полка антресоли УТ, задняя панель антресоли УТ.	1 упаковка
КП**-219	Верх антресоли УТ.	1 упаковка
		всего упаковок: 2шт.

Комплекующие детали антресоли углового терминала высотой 400мм.

№	Наименование комплектующих	Размер	Кол-во, шт.
1.	Бок антресоли УТ	375x470	1
2.	Полка антресоли УТ	325x429	1
3.	Задняя панель антресоли УТ	375x354	1
4.	Верх антресоли УТ	470x370	1

Комплект упаковок антресоли углового терминала.

У_КП**-220	Бок антресоли УТ, полка антресоли УТ, задняя панель антресоли УТ.	1 упаковка
КП**-219	Верх антресоли УТ.	1 упаковка
		всего упаковок: 2шт.

Антресоль углового терминала крепится к угловому терминалу межсекционными стяжками. 2 шт. через бока антресоли. 1 шт через низ антресоли и верх углового терминала.

Все модули крепятся друг с другом межсекционной стяжкой.

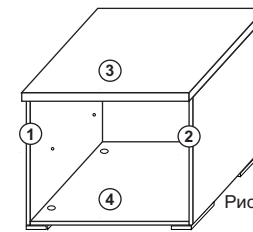
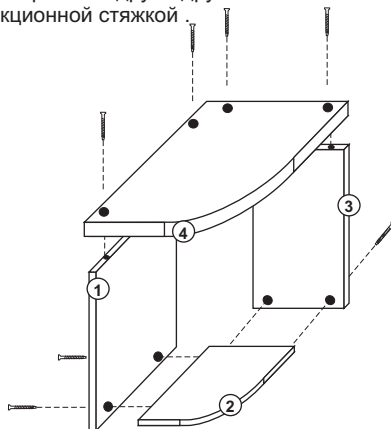


Рис.1.

Тумбы.
В целях избежания порчи полов, а также деталей мебели, место сборки рекомендуется застелить упаковкой от изделия.
Все модули крепятся друг с другом межсекционной стяжкой.

Ширина, мм: 450, 600, 900.

Комплекующие детали корпуса тумб.

№	Наименование комплектующих	450мм	600мм	900мм	Кол-во, шт.
1.	Бок тумбы левый	475x440	475x440	475x440	1
2.	Бок тумбы правый	475x440	475x440	475x440	1
3.	Верх тумбы	448x470	598x470	894x470	1
4.	Низ тумбы	416x440	566x440	862x440	1
5.	Оргалит тумбы	496x444	496x594	496x890	1

Комплект упаковок тумбы 450мм.

КП**-210	Бок левый тумбы, бок правый тумбы.	1 упаковка
КП**-211	Верх 450.	1 упаковка
КП**-212	Низ 450.	1 упаковка
ОП**-240	Задняя стенка.	1 упаковка
		всего упаковок: 4шт.

Комплект упаковок тумбы 600мм.

КП**-210	Бок левый тумбы, бок правый тумбы.	1 упаковка
КП**-213	Верх 600.	1 упаковка
КП**-214	Низ 600.	1 упаковка
ОП**-241	Задняя стенка.	1 упаковка
		всего упаковок: 4шт.

Комплект упаковок тумбы 900мм.

КП**-210	Бок левый тумбы, бок правый тумбы.	1 упаковка
КП**-215	Верх 900.	1 упаковка
КП**-216	Низ 900.	1 упаковка
ОП**-242	Задняя стенка.	1 упаковка
		всего упаковок: 4шт.

Схема сборки корпуса тумб.

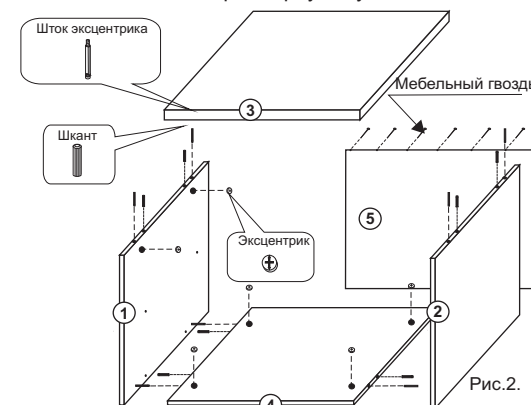


Рис.2.

Схема установки фасада и ручки.
Перед установкой ответной планки под петли определитесь в какую сторону у Вас будет открываться дверь. Затем установите монтажные планки на бок тумбы и закрепите их шурупами 3,5X16.



Рис.3.

Схема установки опор.

При установки опор обратите особое внимание. Опора должна заходить на бок тумбы.

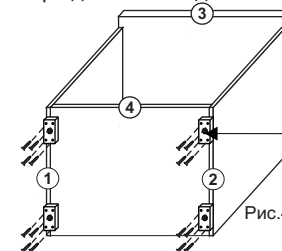
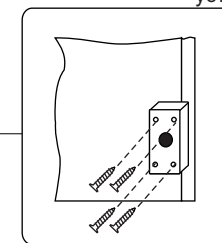


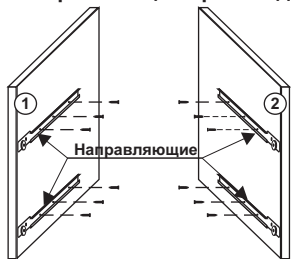
Рис.4.



Установка дополнительных элементов на тумбы.

Установка 2-х ящиков в тумбы 600 и 900.

1. Установка направляющих производится до сборки корпуса.



Совместите отверстия направляющей с наконечниками на боку тумбы роликом с закрюченной стороной, и закрепите шурупами 3,5X16.

Комплекующие детали 2х ящиков .

№	Наименование комплектующих	600мм	900мм	Кол-во, шт.
1.	Бок ящика левый	160x420	160x420	2
2.	Бок ящика правый	160x420	160x420	2
3.	Перед ящика	160x508	160x804	2
4.	Зад ящика	160x508	160x804	2
5.	Дно ящика	538x418	834x418	2
6.	Фасад ящика	594x234	890x234	2

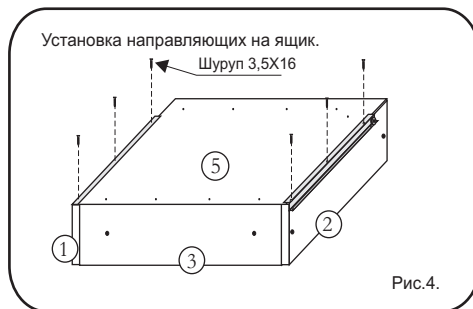
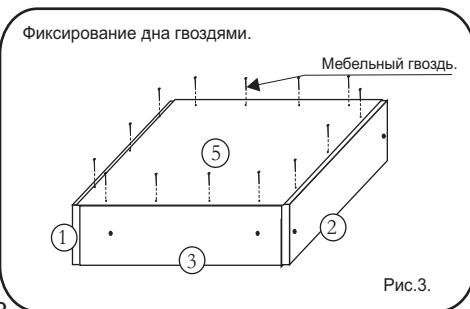
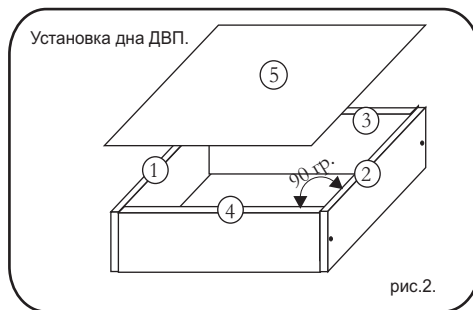
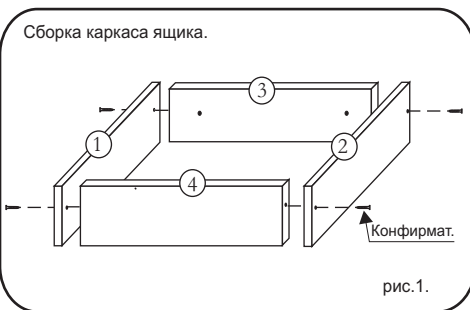
Комплект упаковок 2-х ящиков 600.

КП**-232	Бок ящика правый, бок ящика левый, перед ящика, зад ящика, дно ящика.	2 упаковки
ФП**-206	Фасад ящика	2 упаковки
		всего упаковок: 4шт.

Комплект упаковок 2-х ящиков 900.

КП**-231	Бок ящика правый, бок ящика левый, перед ящика, зад ящика, дно ящика.	2 упаковки
ФП**-205	Фасад ящика	2 упаковки
		всего упаковок: 2шт.

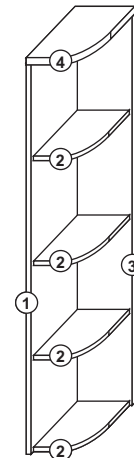
2. Выполните сборку ящиков в порядке номеров указанных на рисунках.



Угловой терминал.

Комплект упаковок углового терминала.

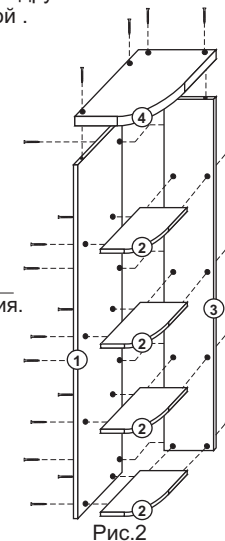
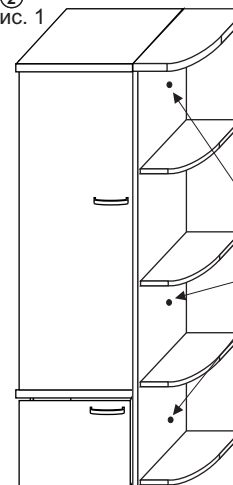
КП**-218	Бок У/Т, зад. панель У/Т, полки У/Т.	1 упаковка
КП**-219	Верх У/Т.	1 упаковка
		всего упаковок: 2шт.



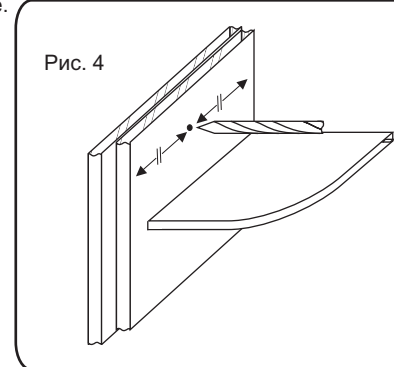
Комплекующие детали углового терминала.

№	Наименование комплектующих	Размер	Кол-во, шт.
1.	Бок УТ	1955x470	1
2.	Полка УТ	325x429	4
3.	Задняя панель УТ	1955x354	1
4.	Верх УТ	470x370	1

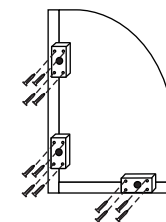
Все модули крепятся друг с другом межсекционной стяжкой .

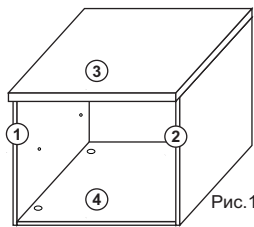


Аккуратно просверлите первое отверстие, сразу вставьте межсекционную стяжку. Выровняйте угловой терминал относительно другого модуля, и просверлите следующее отверстие.



После установки всех межсекционных стяжек еще раз протяните их. Схема установки опор. При установке опор обратите особое внимание. Опора должна заходить на бок углового терминала.





Антресоли высотой 500мм.
*Все модули крепятся друг с другом межсекционной стяжкой.

Ширина, мм: 450, 600, 900.

Рис.1. Комплектующие детали корпуса антреселей.

№	Наименование комплектующих	450мм	600мм	900мм	Кол-во, шт.
1.	Бок тумбы левый	475x440	475x440	475x440	1
2.	Бок тумбы правый	475x440	475x440	475x440	1
3.	Верх тумбы	448x470	598x470	894x470	1
4.	Низ тумбы	416x440	566x440	862x440	1
5.	Оргалит тумбы	496x444	496x594	496x890	1

Комплект упаковок антресоли 450мм.

КП**-210	Бок левый тумбы, бок правый тумбы.	1 упаковка
КП**-211	Верх 450.	1 упаковка
КП**-212	Низ 450.	1 упаковка
ОП**-240	Задняя стенка.	1 упаковка
ФП**-200	Фасад ДСП.	1 упаковка

Комплект упаковок антресоли 600мм.

КП**-210	Бок левый тумбы, бок правый тумбы.	1 упаковка
КП**-213	Верх 600.	1 упаковка
КП**-214	Низ 600.	1 упаковка
ОП**-241	Задняя стенка.	1 упаковка
ФП**-201	Фасад ДСП.	1 упаковка

Комплект упаковок антресоли 900мм.

КП**-210	Бок левый тумбы, бок правый тумбы.	1 упаковка
КП**-215	Верх 900.	1 упаковка
КП**-216	Низ 900.	1 упаковка
ОП**-242	Задняя стенка.	1 упаковка
ФП**-200	Фасад ДСП.	2 упаковки

Схема сборки корпуса антреселей.

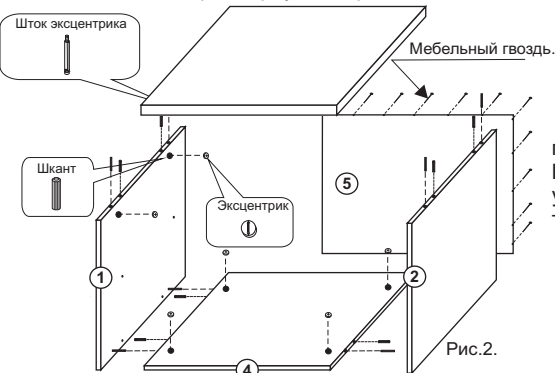


Схема установки фасада и ручки.
Перед установкой ответной планки под петли определите в какую сторону у Вас будет открываться дверь. Затем установите монтажные планки на бок тумбы и закрепите их шурупами 3,5X16.

Схема установки навески.

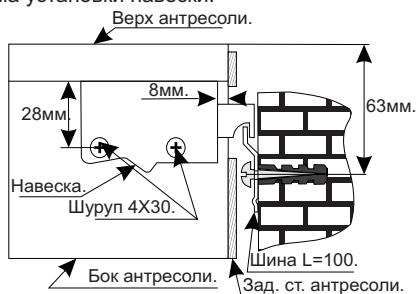


Рис.4.



Перед установкой ручки просверлите отверстия D=5мм в том месте, где вы хотите установить ручку. Под навеску в задней стенке ДВП предварительно вырезается отверстие.

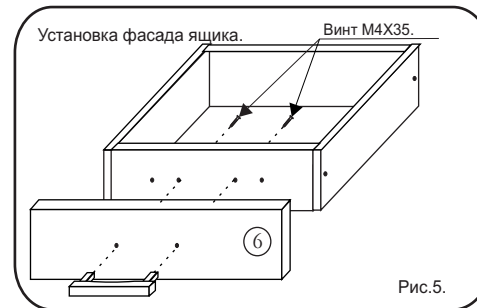


Рис.5.

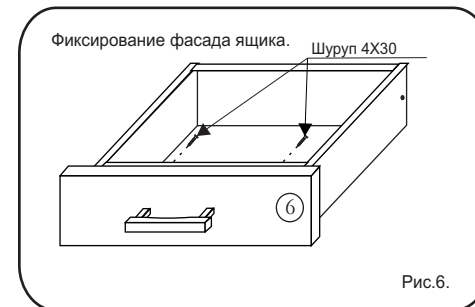
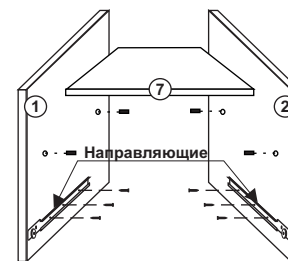


Рис.6.

Установка 1 ящика и полки в тумбы 600 и 900.

1. Установка направляющих производится до сборки корпуса.



Совместите отверстия направляющей с наклейками на боку тумбы роликом к закромленной стороне, и закрепите шурупами 3,5X16.

Сборка ящика и установка фасада ящика и ручки см. стр. 4.

Соберите корпус и установите в отверстия полкодержатели. Съёмная полка устанавливается после установки ящика.

Комплектующие детали ящика и полки.

№	Наименование комплектующих	600мм	900мм	Кол-во, шт.
1.	Бок ящика левый	160x420	160x420	1
2.	Бок ящика правый	160x420	160x420	1
3.	Перед ящика	160x508	160x804	1
4.	Зад ящика	160x508	160x804	1
5.	Дно ящика	538x418	834x418	1
6.	Фасад ящика	594x234	890x234	1
7.	Полка	565x439	861x439	1

Комплект упаковок ящика 600.

КП**-232	Бок ящика правый, бок ящика левый, перед ящика,	1 упаковка
ФП**-206	зад ящика, дно ящика.	1 упаковка
	Фасад ящика	1 упаковка
		всего упаковок: 2шт.

Комплект упаковок ящика 900.

КП**-231	Бок ящика правый, бок ящика левый, перед ящика,	1 упаковка
ФП**-205	зад ящика, дно ящика.	1 упаковка
	Фасад ящика	1 упаковка
		всего упаковок: 2шт.

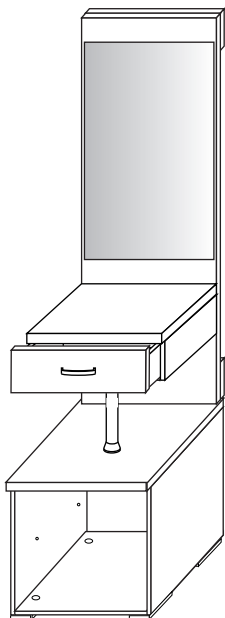
Полка 600.

КП**-229	Полка	1 упаковка
----------	-------	------------

Полка 900.

КП**-230	Полка	1 упаковка
		всего упаковок: 1шт.

Окончательная сборка трюмо.



Трюмо крепится к стене с таким расчетом, чтобы нижний край касался тумбы. Затем для обеспечения необходимой жесткости установите алюминиевую трубу.

Все модули крепятся друг с другом межсекционной стяжкой.

Комплект упаковок трюмо.

КП**-225	Бок левый мод, бок правый мод., стяжка трюмо -2шт., бок ящика трюмо-2шт., перед ящика трюмом, зад ящика трюмо, зад панель трюмо с зеркалом, оргалит ящика трюмо.	1 упаковка
КП**-226	Верх модуля ящ. трюмо.	1 упаковка
КП**-227	Низ модуля ящ. трюмо.	1 упаковка
ФП**-207	Фасад ящика трюмо.	1 упаковка
		всего упаковок: 4шт.

+ тумба 450.

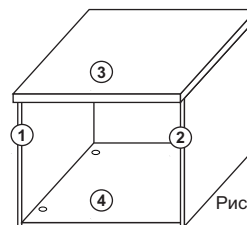


Рис.1. Комплектующие детали корпуса антреселей.

Антресели высотой 400мм.
*Все модули крепятся друг с другом межсекционной стяжкой.

Ширина, мм: 450, 600, 900.

№	Наименование комплектующих	450мм	600мм	900мм	Кол-во, шт.
1.	Бок тумбы левый	375x440	375x440	375x440	1
2.	Бок тумбы правый	375x440	375x440	375x440	1
3.	Верх тумбы	448x470	598x470	894x470	1
4.	Низ тумбы	416x440	566x440	862x440	1
5.	Оргалит тумбы	396x444	396x594	396x890	1

Комплект упаковок антресели 450мм.

У КП**-210	Бок левый тумбы, бок правый тумбы.	1 упаковка
КП**-211	Верх 450.	1 упаковка
КП**-212	Низ 450.	1 упаковка
У ОП**-240	Задняя стенка.	1 упаковка
У ФП**-200	Фасад ДСП.	1 упаковка
		всего упаковок: 5шт.

Комплект упаковок антресели 600мм.

У КП**-210	Бок левый тумбы, бок правый тумбы.	1 упаковка
КП**-213	Верх 600.	1 упаковка
КП**-214	Низ 600.	1 упаковка
У ОП**-241	Задняя стенка.	1 упаковка
У ФП**-201	Фасад ДСП.	1 упаковка
		всего упаковок: 5шт.

Комплект упаковок антресели 900мм.

У КП**-210	Бок левый тумбы, бок правый тумбы.	1 упаковка
КП**-215	Верх 900.	1 упаковка
КП**-216	Низ 900.	1 упаковка
У ОП**-242	Задняя стенка.	1 упаковка
У ФП**-200	Фасад ДСП.	2 упаковки
		всего упаковок: 6шт.

Схема сборки корпуса антреселей.

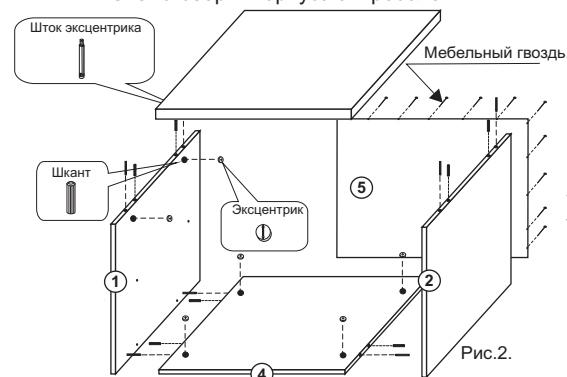


Схема установки фасада и ручки. Перед установкой ответной планки под петли определитесь в какую сторону у Вас будет открываться дверь. Затем установите монтажные планки на бок тумбы и закрепите их шурупами 3,5X16.

Схема установки навески.

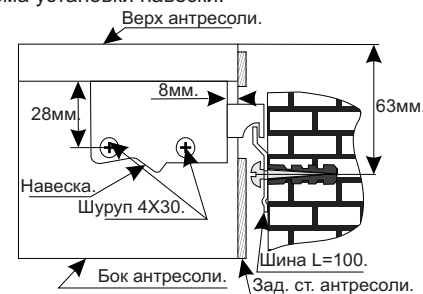


Рис.4.



Под навеску в задней стенке ДВП предварительно вырезается отверстие.

Вешалка 600.

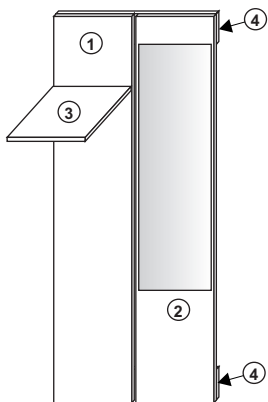


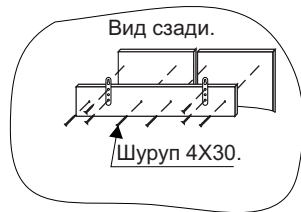
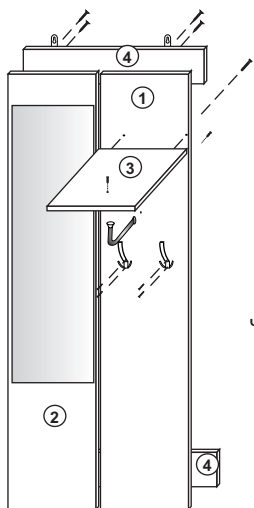
Рис.1

Комплекующие детали вешалки 600.

№	Наименование комплектующих	600мм	Кол-во, шт.
1.	Задняя стенка вешалки	1480x296	1
2.	3.стенка вешалки с зеркалом	1480x296	1
3.	Полка вешалки	296x298	1
4.	Планка крепежная вешалки	598x200	2

Комплект упаковок вешалки 600.

КП**233	Задняя стенка вешалки - 1 шт., 3.стенка вешалки с зеркалом, Полка вешалки - 1 шт., Планка крепежная вешалки - 2шт.	1 упаковка
		всего упаковок: 1шт.



Вешалка крепится к стене с таким расчетом, чтобы ее нижний край касался тумбы.

2. Выполните сборку ящиков в порядке номеров указанных на рисунках.

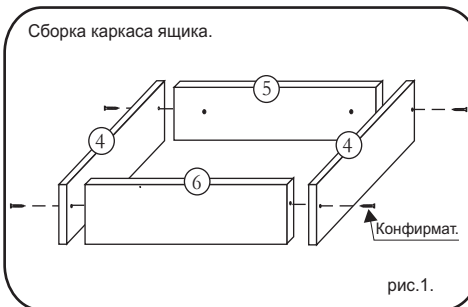


рис.1.

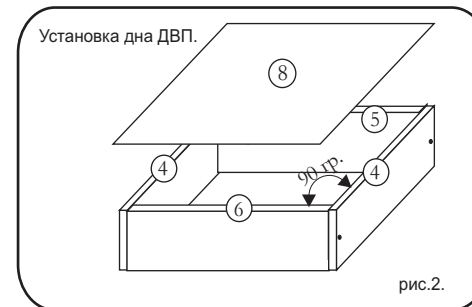


рис.2.

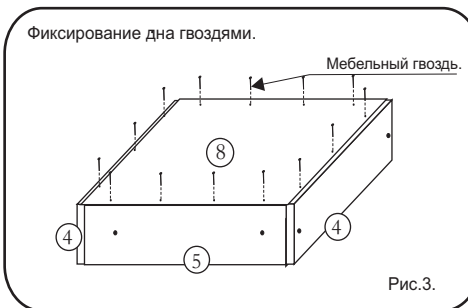


Рис.3.

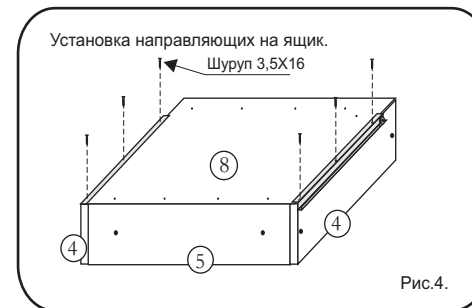


Рис.4.

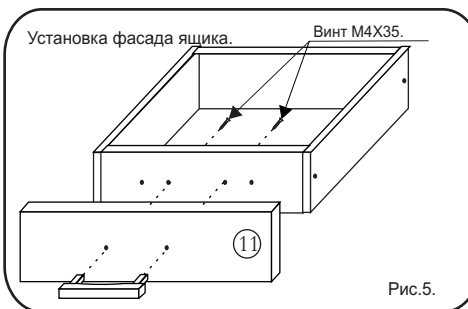


Рис.5.

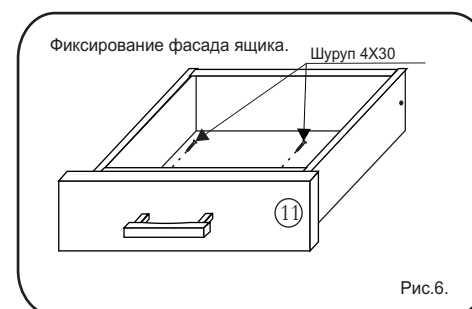
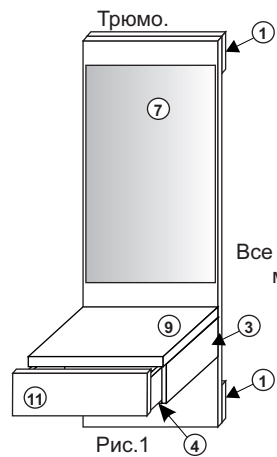


Рис.6.

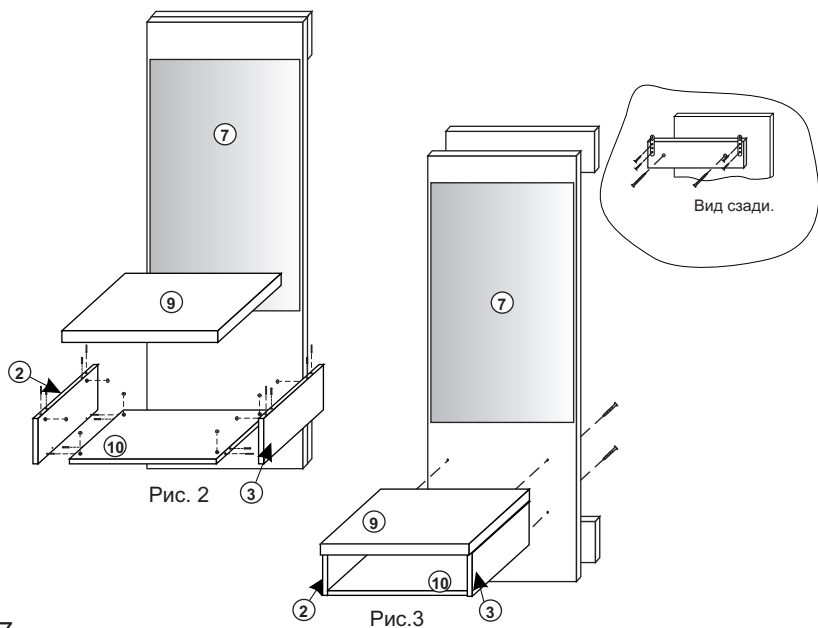


Все модули крепятся друг с другом межсекционной стяжкой.

Рис.1

Комплекующие детали трюмо.

№	Наименование комплектующих	Размер	Кол-во, шт.
1.	Стяжка трюмо	448x200	1
2.	Бок левый модуля ящ. трюмо	388x205	1
3.	Бок правый модуля ящ. трюмо	388x205	1
4.	Бок ящика трюмо	160x366	2
5.	Перед ящика трюмо	160x358	1
6.	Зад ящика трюмо	160x358	1
7.	Задняя стенка трюмо	1480x448	1
8.	Оргалит ящика трюмо	364x388	1
9.	Верх модуля ящ. трюмо	448x408	1
10.	Низ модуля ящ. трюмо	416x388	1
11.	Фасад ящика трюмо	444x201	1



Вешалка 900.

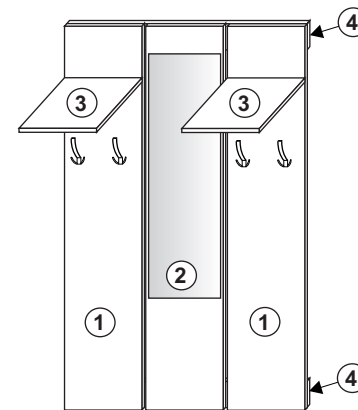


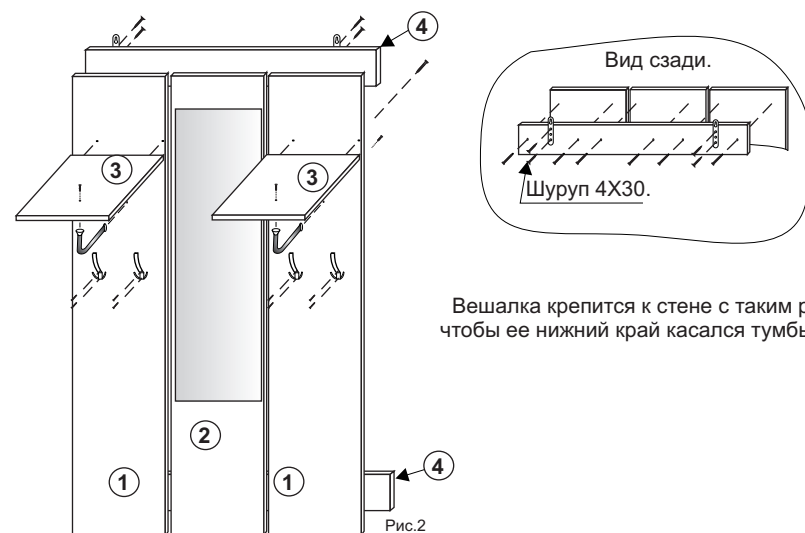
Рис.1

Комплекующие детали вешалки 900.

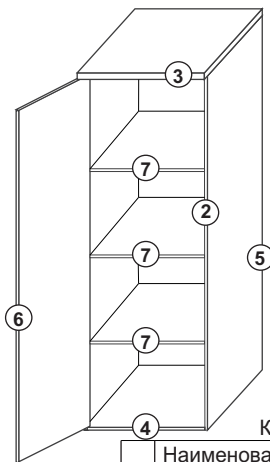
№	Наименование комплектующих	900мм	Кол-во, шт.
1.	Задняя стенка вешалки	1480x296	2
2.	3.стенка вешалки с зеркалом	1480x296	1
3.	Полка вешалки	296x298	2
4.	Планка крепежная вешалки	894x200	2

Комплект упаковок вешалки 900.

КП**-234	Задняя стенка вешалки - 2 шт., 3.стенка вешалки с зеркалом, Полка вешалки - 2 шт., Планка крепежная вешалки - 2шт.	1 упаковка
	всего упаковок: 1шт.	



Вешалка крепится к стене с таким расчетом, чтобы ее нижний край касался тумбы.



Колонки 450 и 600.

Все модули крепятся друг с другом межсекционной стяжкой.

Комплекующие детали корпуса колонки.

№	Наименование комплектующих	450мм	600мм	Кол-во, шт.
1.	Бок колонки левый	1455x440	1455x440	1
2.	Бок колонки правый	1455x440	1455x440	1
3.	Верх колонки	448x470	598x470	1
4.	Низ колонки	416x440	566x440	1
5.	Оргалит колонки	1476x444	1476x594	1
6.	Дверь колонки	1451x444	1451x594	1
7.	Полка	416x440	566x440	3

Комплект упаковок колонки 450 с полками.

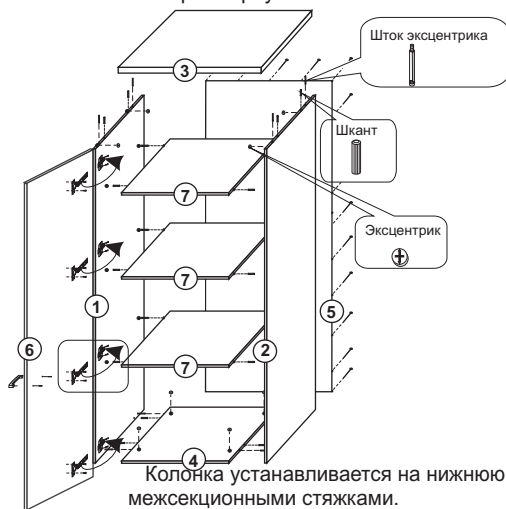
КП**-217	Бок колонки левый, бок колонки правый.	1 упаковка
КП**-211	Верх колонки.	1 упаковка
КП**-212	Низ колонки.	1 упаковка
КП**-228	Полка.	3 упаковки
ФП**-203	Дверь колонки.	1 упаковка
ОП**-244	Оргалит колонки.	1 упаковка

Комплект упаковок колонки 600 с полками. всего упаковок: 8шт.

КП**-217	Бок колонки левый, бок колонки правый.	1 упаковка
КП**-213	Верх колонки.	1 упаковка
КП**-214	Низ колонки.	1 упаковка
КП**-229	Полка.	3 упаковки
ФП**-202	Дверь колонки.	1 упаковка
ОП**-243	Оргалит колонки.	1 упаковка

Схема сборки корпуса колонки

всего упаковок: 8шт.



Колонка устанавливается на нижнюю тумбу и крепится межсекционными стяжками.

Угловой шкаф.

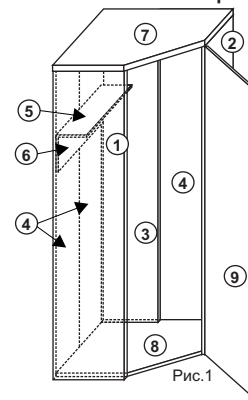


Рис.1

Все модули крепятся друг с другом межсекционной стяжкой.

Комплект упаковок антресоли углового шкафа.

КП**-221	Бок УШ левый, бок УШ правый, задняя панель УШ, оргалит УШ 3 шт, полка УШ, усилитель УШ.	1 упаковка
КП**-222	Верх УШ.	1 упаковка
КП**-223	Низ УШ.	1 упаковка
ФП**-204	Дверь УШ	1 упаковка

всего упаковок: 4шт.

Комплекующие детали углового шкафа.

№	Наименование комплектующих	Размер	Кол-во, шт.
1.	Бок левый УШ	1955x470	1
2.	Бок правый УШ	1955x470	1
3.	Задняя панель УШ	1939x440	1
4.	Оргалит УШ	1972x397	3
5.	Полка УШ	769x300	1
6.	Усилитель УШ	769x300	1
7.	Верх УШ	800x800	1
8.	Дно УШ	784x784	1
9.	Дверь УШ	1951x444	1

Перед установкой ответной планки под петли определитесь в какую сторону у Вас будет открываться дверь. Затем установите монтажные планки и пластиковые подкладки рег. 8,6мм, для угловой петли и закрепите к боку углового шкафа шурупами 4X25. После чего произведите регулировку двери и установку ручки.

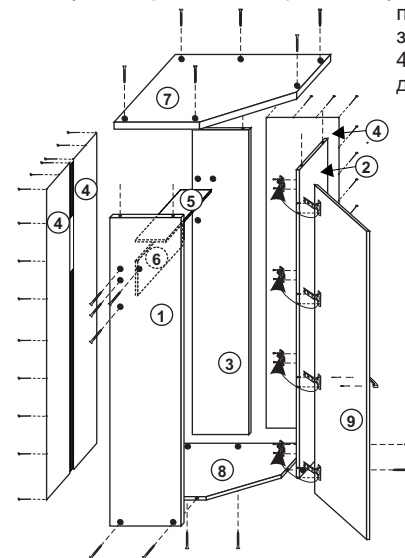
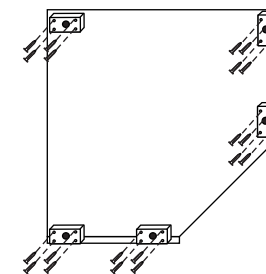


Схема установки опор. При установке опор обратите особое внимание. Опора должна заходить на бок углового шкафа.



Антресоль углового шкафа.

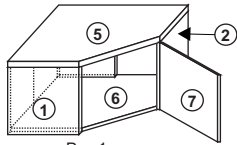


Рис.1

Комплекующие детали антресоли углового шкафа высотой 500мм.

№	Наименование комплектующих	Размер	Кол-во, шт.
1.	Бок левый антресоли УШ	475x470	1
2.	Бок правый антресоли УШ	475x470	1
3.	Задняя панель антресоли УШ	459x448	1
4.	Оргалит антресоли УШ	492x397	3
5.	Верх антресоли УШ	800x800	1
6.	Дно антресоли УШ	784x784	1
7.	Дверь антресоли УШ	471x444	1

Комплект упаковок антресоли углового шкафа.

КП**-224	Бок антресоли УШ левый, бок антресоли УШ правый, задняя панель антресоли УШ, оргалит УШ 3 шт.	1 упаковка
КП**-222	Верх антресоли УШ.	1 упаковка
КП**-223	Низ антресоли УШ.	1 упаковка
ФП**-200	Дверь антресоли УШ	1 упаковка

всего упаковок: 4шт.

Комплекующие детали антресоли углового шкафа высотой 400мм.

№	Наименование комплектующих	Размер	Кол-во, шт.
1.	Бок левый антресоли УШ	375x470	1
2.	Бок правый антресоли УШ	375x470	1
3.	Задняя панель антресоли УШ	359x448	1
4.	Оргалит антресоли УШ	392x397	3
5.	Верх антресоли УШ	800x800	1
6.	Дно антресоли УШ	784x784	1
7.	Дверь антресоли УШ	371x444	1

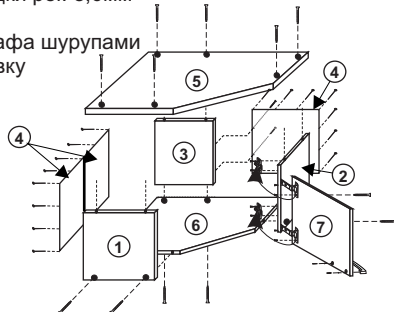
Комплект упаковок антресоли углового шкафа.

У_КП**-224	Бок антресоли УШ левый, бок антресоли УШ правый, задняя панель антресоли УШ, оргалит УШ 3 шт.	1 упаковка
КП**-222	Верх антресоли УШ.	1 упаковка
КП**-223	Низ антресоли УШ.	1 упаковка
У_ФП**-200	Дверь антресоли УШ	1 упаковка

всего упаковок: 4шт.

Перед установкой ответной планки под петли определите в какую сторону у Вас будет открываться дверь. Затем установите монтажные планки и подкладки рег. 8,6мм регулировочные для угловой петли и закрепите к боку антресоли углового шкафа шурупами 4X25. После чего произведите регулировку двери и установку ручки.

Все модули крепятся друг с другом межсекционной стяжкой .



Колонки 450 и 600 с вешалкой.

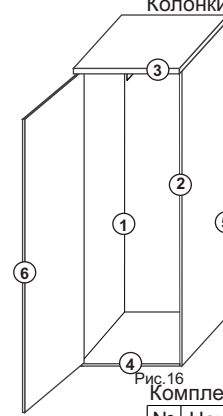


Рис.16

Все модули крепятся друг с другом межсекционной стяжкой .

Комплекующие детали корпуса колонки.

№	Наименование комплектующих	450мм	600мм	Кол-во, шт.
1.	Бок колонки левый	1455x440	1455x440	1
2.	Бок колонки правый	1455x440	1455x440	1
3.	Верх колонки	448x470	598x470	1
4.	Низ колонки	416x440	566x440	1
5.	Оргалит колонки	1476x444	1476x594	1
6.	Дверь колонки	1451x444	1451x594	1

Комплект упаковок колонки 450 с выдвжной вешалкой.

КП**-217	Бок колонки левый, бок колонки правый.	1 упаковка
КП**-211	Верх колонки.	1 упаковка
КП**-212	Низ колонки.	1 упаковка
ФП**-203	Дверь колонки.	1 упаковка
ОП**-244	Оргалит колонки.	1 упаковка

всего упаковок: 5шт.

Комплект упаковок колонки 600 с выдвжной вешалкой

КП**-217	Бок колонки левый, бок колонки правый.	1 упаковка
КП**-213	Верх колонки.	1 упаковка
КП**-214	Низ колонки.	1 упаковка
ФП**-202	Дверь колонки.	1 упаковка
ОП**-243	Оргалит колонки.	1 упаковка

всего упаковок: 5шт.

Схема сборки корпуса колонки

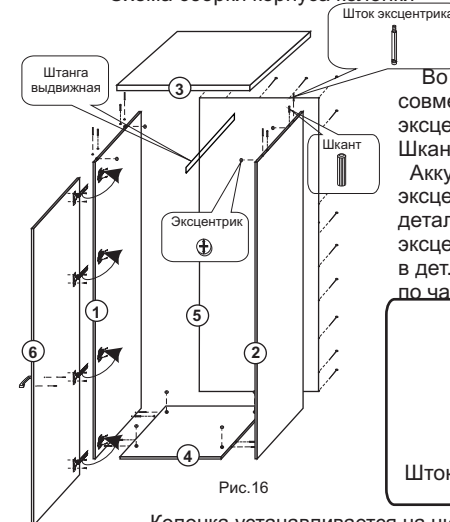


Рис.16

Во избежание порчи деталей мебели точно совмещайте все отверстия. Заверните шток эксцентрика в отверстия D 5мм. в дет. №1, 2, 3. Шканты вставьте в отверстия D=8. Аккуратно вставьте фиксирующую головку эксцентрика в отверстия D 15мм., затем установите деталь штоками вниз. После того как штоки эксцентриков зайдут полностью в дет. №1 и 2 поверните эксцентрик на 180 гр. по часовой стрелке.



Колонка устанавливается на нижнюю тумбу и крепится межсекционными стяжками.